

drive

DeVilbiss
HEALTHCARE

TSE 150 / TSE 150 Plus



Lietošanas instrukcija

Satura rādītājs

Priekšvārds	3
Atbilstības deklarācija	3
Kalpošanas laiks	3
Utilizēšana	3
Identifikācijas plāksne	3
Atkārtota izmantošana	3
Garantija	3
Produkta detaļas	4
Norāde	4
Piegādes apjoms	4
Drošības instrukcija	5
Izmantošana	5
Montāža	5
Augstuma iestatījumi	6
Tīrīšana Apkope	7
Tehniskie dati	7

Priekšvārds

Paldies, ka izvēlējāties Drive DeVilbiss precī.

Jums nenāksies vilties šīs preces izskatā, funkcionalitātē un kvalitātē.

Pirms pirmās lietošanas reizes uzmanīgi izlasiet šo lietošanas instrukciju. Tajā ir ietverta svarīga drošības informācija un vērtīgi padomi pareizai lietošanai un kopšanai. Ja jums ir jautājumi vai nepieciešama papildu informācija, sazinieties ar savu Drive DeVilbiss specializēto izplatītāju, kurš piegādāja Jums šo precī.

Šajā lietošanas instrukcijā ir ietverta visa svarīgā informācija par preces pielāgošanu un lietošanu. Jaunākā lietošanas instrukcija ir pieejama PDF formātā tiešsaistē vai arī to var pieprasīt klientu apkalpošanas dienestā.

Cilvēkiem ar redzes traucējumiem var tikt parādīti palielināti formāti. Neredzīgos pacientus instruē viņu pavadonis. Remontam, kā arī dažiem pielāgojumiem ir nepieciešama īpaša tehniskā apmācība, un tāpēc tie jāveic medicīnas preču izplatītājam.

Atbilstības deklarācija

Aprakstītajam produktam DRIVE MEDICAL GMBH & Co. KG apstiprina atbilstību medicīnas ierīču regulai (ES) 2017/745.

Kalpošanas laiks

Mūsu uzņēmums šai precei paredz piecu gadu kalpošanas laiku, ja vien prece tiek lietota atbilstoši paredzētajam nolūkam un tiek ievērotas visas uzturēšanas un apkopes prasības.

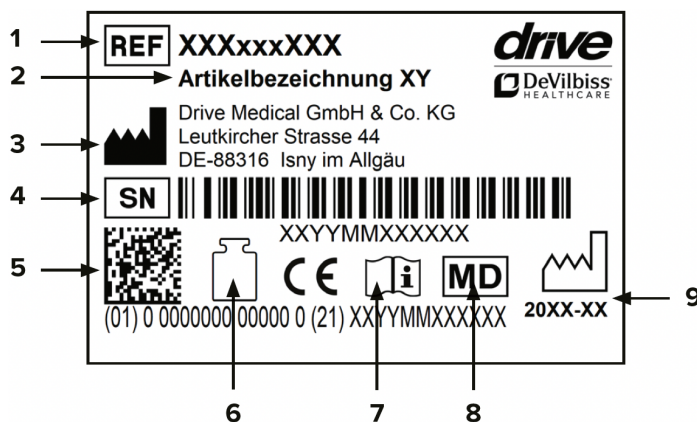
Šis kalpošanas laiks var tikt ievērojami pagarināts, ja izstrādājumam tiek nodrošināta rūpīga apiešanās, tas tiek atbilstoši remontēts, apkopts un lietots, un tam nav tehnisku ierobežojumu, saistībā ar zinātnes un tehnoloģiju turpmāko attīstību.

Tomēr ekstrēmas un nepareizas lietošanas rezultātā kalpošanas laiks var ievērojami samazināties. Mūsu uzņēmuma noteiktais kalpošanas laiks nesniedz nekādu papildu garantiju.

Utilizēšana

Ja šī prece jums vairs nav vajadzīga, lūdzu, sazinieties ar savu specializēto izplatītāju vai nogādājiet precī vietējā atkritumu savākšanas centrā.

Identifikācijas plāksne



1. Artikula numurs | 2. Izstrādājuma nosaukums | 3. Ražotājs | 4. Sērijas numurs | 5. UDI kods | 6. Maks. slodze | 7. Izpildiet lietošanas instrukcijas | 8. Medicīnas ierīce | 9. Ražošanas datums (gads/mēnesis)

Atkārtota lietošana

Šo produktu var izmantot atkārtoti. Lūdzu ņemt vērā, ka visi tehniskie dokumenti, kas nepieciešami drošai lietošanai, ir jāiesniedz arī jaunajam lietotājam.

Šī prece ir jāpārbauda specializētam izplatītājam, tā ir jāiztīra un jāatjauno optimālā stāvoklī.

Sagatavošanas laikā vienmēr ievērojiet ražotāja norādījumus; tie ir pieejami pēc pieprasījuma.

Piederumus var iegādāties pie specializētā izplatītāja vai www.drivedevilbiss.de.

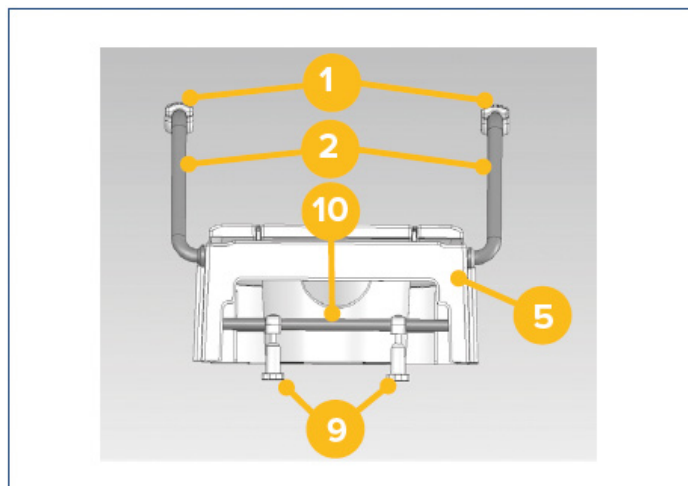
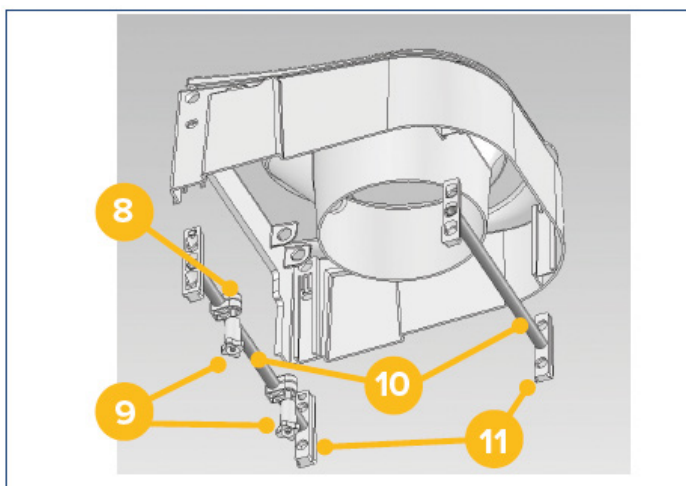
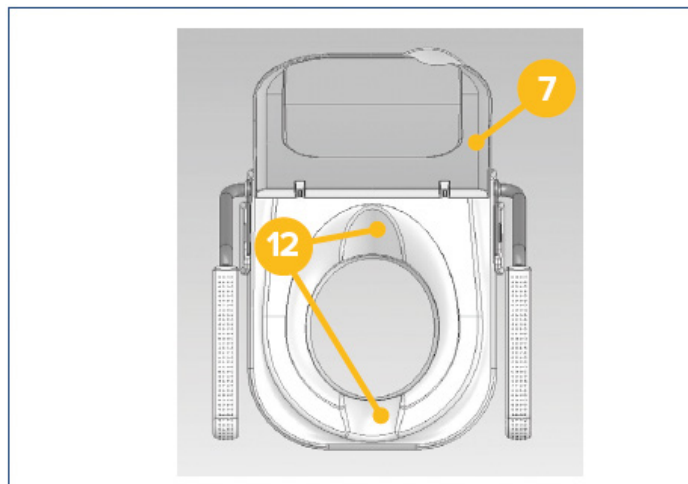
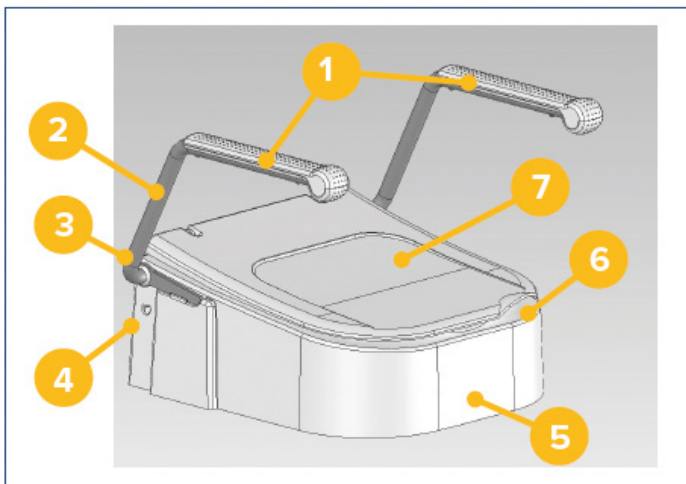
Garantija

Mūsu piegādātās preces garantijas laiks ir 24 mēneši no iegādes datuma. Bojātās detaļas tiks nomainītas bez maksas, ja iespējams pierādīt, ka ir bijis materiāla vai ražošanas defekts.

Uz detaļām, kuras ir pakļautas nodilumam, parastajā garantijas perioda laikā garantija neattiecas, ja vien detaļām nav nepieciešams remonts vai nomaiņa, kas radies nepārprotamas, tiešas ražošanas vai materiāla kļūdas dēļ.

Mēs paturam tiesības uz kļūdām un izmaiņām, pamatojoties uz tehniskiem uzlabojumiem un konstrukcijas izmaiņām.

Produkta detaļas



TSE 150

- | | | |
|---|--------------------------------|-------------------------|
| 1. Roku balstu pārsegs | 5. Korpus | 9. Rievotie uzgriežņi |
| 2. Roku balsts | 6. Padziļināts rokturis (vākā) | 10. Šķērsstieņi |
| 3. Roku balstu turētājs | 7. Vāks | 11. Regulējami turētāji |
| 4. Regulējama turētāja bloķēšanas mehānisms | 8. Skava | 12. Higiēnas atveres |

Norāde

NORĀDE:

Tualetes lietošana tiek apgrūtināta nepielāgota sēdekļa augstuma dēļ, jo ir ierobežota iespēja sēdēt un piecelties, kā arī ierobežota kontrole pār ķermeni ar apakšējo ekstremitāšu funkcionāliem traucējumiem ar ievērojami ierobežotām vai pilnīgi iztrūkstošām locītavu kustībām un/ vai ierobežotu muskuļu spēku, apakšējo ekstremitāšu un/ vai mugurkaula jostas daļas, gūžas un/ vai ceļa bojājumiem un/ vai nervu sistēmas/centrālās nervu sistēmas bojājumiem un/ vai muskuļu funkcijas bojājumiem ar ierobežotu vai vispār neesošu ķermeņa stabilitāti.

KONTRINDIKĀCIJAS:

Tualetes sēdekļa paaugstinājums ir paredzēts tikai tualetes sēdekļa pacelšanai, un tas ir veidots, lai derētu tieši tualetes podam. Jebkāda cita izmantošana, izņemot norādīto, nav atļauta. Tualetes sēdekļa paaugstinājums ir paredzēts tikai pieaugušajiem. Neizmantojot kā bērnu tualetes sēdekli. Pareizi lietojot, kontrindikācija nav.

Piegādes apjoms

1 x A	Korpus
1 x B	Aizmugurējais šķērsstienis
4 x C	Regulējams turētājs
1 x D	Priekšējais šķērsstienis
2 x E	Roku balsts (tikai 5201000)
2 x F	Rievotie uzgriežņi
2 x G	Vītņstieņi M8
2 x H	Zvaigznes skrūve (tikai TSE 150 Plus)
2 x I	Augšējā montāžas tapa (tikai TSE 150 Plus)
1 x	Lietošanas instrukcija
1 x	Vinila cimdi

Drošības instrukcija

- Nelietot, ja ir jebkādi defekti!
- Uzmanību – paslīdēšanas/nokrišanas risks!
- Atvērtā stāvoklī vāku nedrīkst izmantot kā atzveltni!
- Vāku nedrīkst pakļaut slodzei, kad tas ir aizvērts (piemēram, sēžot uz tā)!
- Regulāri pārbaudiet, vai paaugstinātais tualetes sēdeklis droši pieguļ tualetes podam. Ja nepieciešams, pievelciet rievotos uzgriežņus.
- Ņemiet vērā lietotāja maksimāli pieļaujamo svaru. Šī informācija ir atrodama šīs lietošanas instrukcijas tehniskajos datos, kā arī uz identifikācijas plāksnes.
- Par katru nopietnu incidentu, kas notiek saistībā ar šo precī, ir jāziņo ražotājam un tās dalībvalsts kompetentajai iestādei, kurā atrodas lietotājs un/vai pacients.

Izmantošana

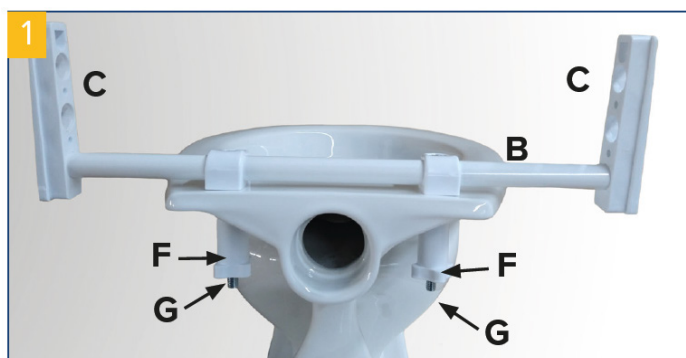
Paaugstinātais tualetes sēdeklis TSE 150 ir piemērots gandrīz visiem standartizētajiem vai komerciāli pieejamiem tualetes podiem.

Montāža

Noņemiet tualetes poda sēdekli un vāku. Montāža tiek veikta bez instrumentiem.

TSE 150:

No tualetes poda noņemiet eņģes un vāku. Montāža tiek veikta bez instrumentiem. Lai to izdarītu, novietojiet paaugstināto tualetes poda sēdekli uz tualetes poda, pēc rievoto uzgriežņu (F) noņemšanas noregulējiet abus vītņstienus M 8 (G) līdz atbilstošajam platumam un ievietojiet tos caur tualetes poda atverēm. Atkarībā no tualetes poda garuma ir jānodrošina, lai aizmugurējā šķērssstieņa (B) skavas ir noregulētas atbilstošā virzienā tā, lai būtu nodrošināts abu šķērssstieņu atbalsts. Valīgi pieskrūvējiet abus rievotos uzgriežņus (F) atpakaļ uz vītņotajiem stieņiem (G), izlīdziniet paaugstināto tualetes sēdekli un pēc tam pievelciet abus rievotos uzgriežņus (F). Pārbaudiet visu skrūvju ciešumu un, ja nepieciešams, pievelciet. Montāžai drīkst izmantot tikai komplektācijā iekļautos stiprinājuma materiālus.

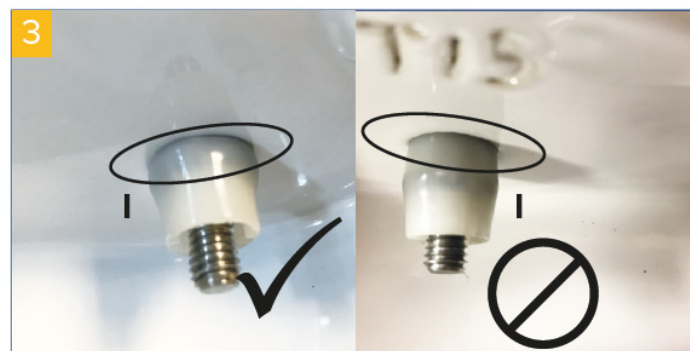


TSE 150 PLUS:

Saspiediet augšējo montāžas tapu kopā (I), kā parādīts fotoattēlā, un ievietojiet tualetes poda montāžas caurumus (2. attēls).



Novietojiet balsta (B) aizmuguri uz tualetes poda un no augšas ieskrūvējiet zvaigžņu skrūves (H), bet vēl nepievelciet tās. Izlīdziniet balsta (B) aizmuguri tualetes poda centrā un pievelciet zvaigžņu skrūves (H) (3.+4. att.).



Ievietojiet regulējamus turētājus (C) vēlamajā augstumā (6,5 / 10 / 13,5 cm) balsta (B) aizmugurē labajā un kreisajā pusē (4. fotoattēls).

Ievietojiet regulējamus turētājus (C) vēlamajā augstumā (6,5 / 10 / 13,5 cm) balsta (D) aizmugurē labajā un kreisajā pusē.

Uzmanieties, lai priekšējie balsti (D) labajā un kreisajā pusē būtu ievietoti vienādā augstumā.

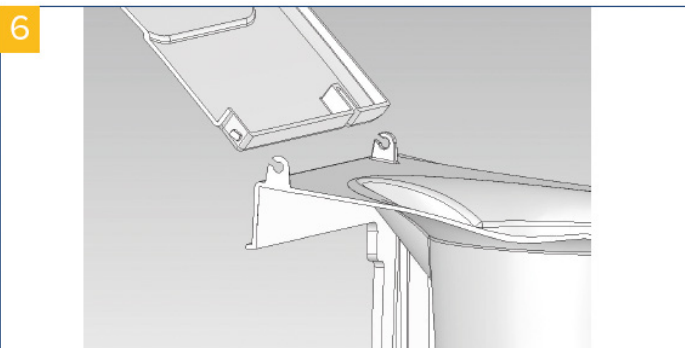
Priekšējos balstus (D) var iestatīt zemāk par aizmugurējo balstu (B).

Ievietojiet paaugstinātā tualetes sēdekļa korpusu (A) regulējamajos turētājos (C). To darot, regulējamajiem turētājiem (C) ir jāsasaras ar bloķēšanas cilpām (L) korpusā (A).

Regulējamus turētājus (C) paaugstinātajā tualetes poda sēdekļī var ievietot tikai vienā virzienā.

VĀKA MONTĀŽA:

Piegādes laikā vāks ir iepriekš samontēts, bet vajadzības gadījumā to var nomainīt. Lai to izdarītu, nolokiet vāku līdz galam atpakaļ. Tad vāku var izņemt no turētājiem virzienā uz aizmuguri. Attiecīgi ievietojiet jauno vāku. Tad vāku var izņemt no turētājiem. Uzlieciet un nostipriniet jauno vāku.

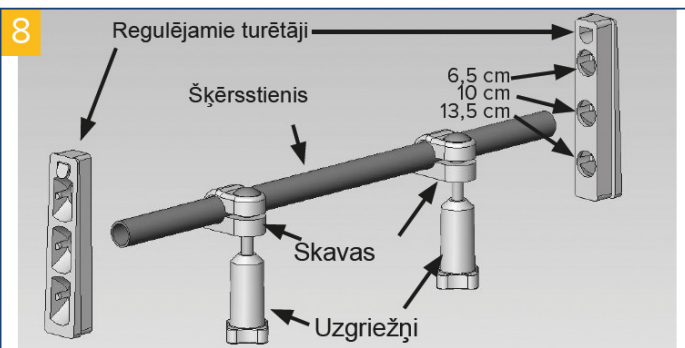
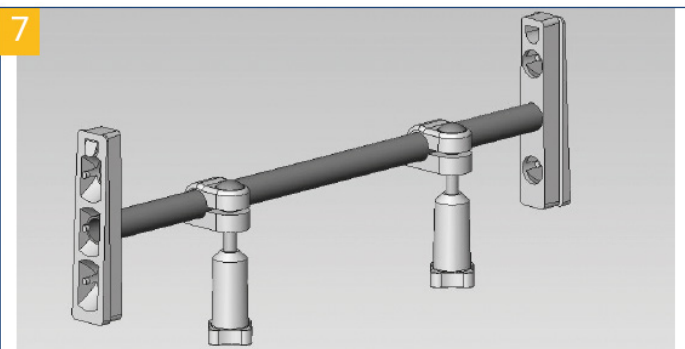


ROKU BALSTU MONTĀŽA:

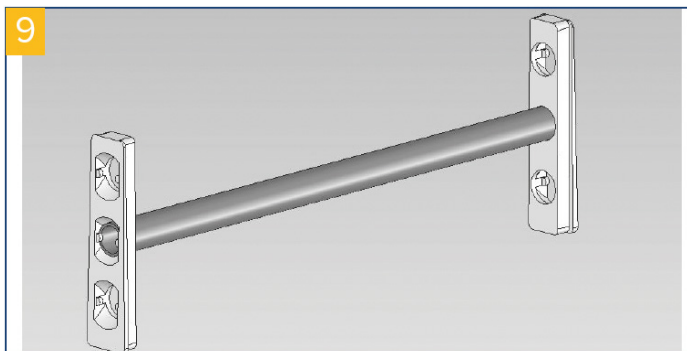
Iebīdiet sānos roku balstus šim nolūkam paredzētajos roku balstu turētājos. Tagad iespiediet roku balstus (E), līdz tie nofiksējas, un pēc tam nolokiet tos, lai tie balstītos uz atbalsta, ja nepieciešams.

Augstuma iestatījumi

Paaugstināto tualetes sēdekli var noregulēt, izmantojot regulējamus turētājus 6,5 cm, 10 cm vai 13,5 cm augstumā (7. un 8. attēls).



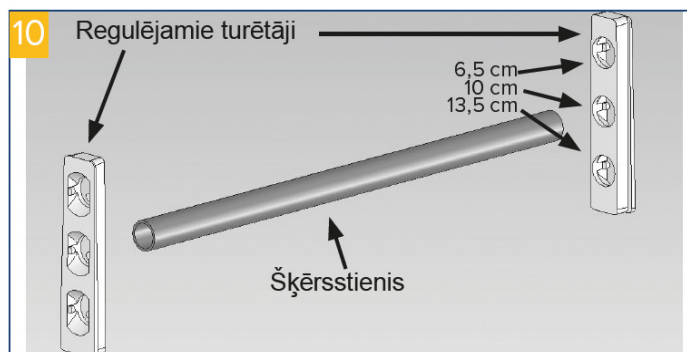
Piegādes laikā tas ir iestatīts uz 10 cm. (9. attēls).



Ja vēlaties to mainīt, rīkojieties šādi:

- Viegli piespiediet bloķēšanas cilpas labajā un kreisajā pusē zem roku balstu turētājiem un izvelciet aizmugurējo šķērssstieni ar regulējamiem turētājiem. Tāpat izvelciet priekšējo šķērssstieni ar regulējamiem turētājiem.

- Noregulējiet vēlamo priekšējo un aizmugurējo augstumu (10. attēls).



- Lai to izdarītu, ievietojiet šķērssstieņus attiecīgajā regulējamā turētāja atverē.

- Uzmanieties, lai šķērssstieņi labajā un kreisajā pusē būtu ievietoti vienādā augstumā.

- Priekšējo šķērssstieni var iestatīt zemāk par aizmugurējo šķērssstieni.

- Ievietojiet priekšējo un aizmugurējo šķērssstieni ar turētājiem atpakaļ paaugstinātajā tualetes sēdekļī. To darot, aizmugurējā šķērssstieņa turētājiem ir jānofiksējas ar bloķēšanas cilpām.

Regulējamus turētājus paaugstinātajā tualetes sēdekļī var ievietot tikai vienā virzienā.

Tīršana | Apkope

- Regulāri tīriet ar mitru drānu!
- Neizmantojiet nekādus agresīvus tīršanas līdzekļus!
- Neizmantojiet abrazīvus tīršanas līdzekļus!
- Neizmantojiet lielā koncentrācijā hloru un etiķi saturošus tīršanas līdzekļus!
- Dezinficēšanai var izmantot izsmidzināmu dezinfekcijas līdzekli, piemēram, Descosept AF vai Bacillol AF.
- Regulāri pārbaudiet skrūves un, ja nepieciešams, pievelciet.
- Produktu nedrīkst ilgstoši pakļaut temperatūrai virs 60°C (piemēram, lietošanai pirtī utt.).
- Defektu gadījumā sazinieties ar specializēto izplatītāju, no kura iegādājāties šo izstrādājumu.

Tehniskie dati

Produkts	TSE 150 bez roku balsta	TSE 150 ar roku balstu	TSE 120 PLUS ar roku balstu
Preces numurs	5200500	5201000	520150000
HMV	33.40.01.1013	33.40.01.3023	33.40.01.3037
Kopējais platums	46 cm	56 cm	56 cm
Kopējais garums	48,5 cm		48,5 cm
Kopējais augstums	22,5 cm	41 cm	41 cm
Augstuma regulēšana	6,5 / 10 / 13,5 cm	6,5 / 10 / 13,5 cm	6,5 / 10 / 13,5 cm
Platums starp roku balstiem	-	48 cm	48 cm
Atvēruma garums	25 cm		25 cm
Atvēruma platums	23 cm		23 cm
Svars	3,7 kg	5,7 kg	5,7 kg
Maks. slodze	150 kg		150 kg
Materiāls	Plastmasa (PP)		Plastmasa (PP)

Ihr Fachhändler:



Irrtum und Änderungen vorbehalten
Stand: 13.03.2023
Version: MDR-2.1

Drive Medical GmbH & Co. KG
Leutkircher Straße 44 • 88316 Isny / Allgäu • Germany
T +49 7562 9724 0
www.drivemedical.de • info@drivemedical.de